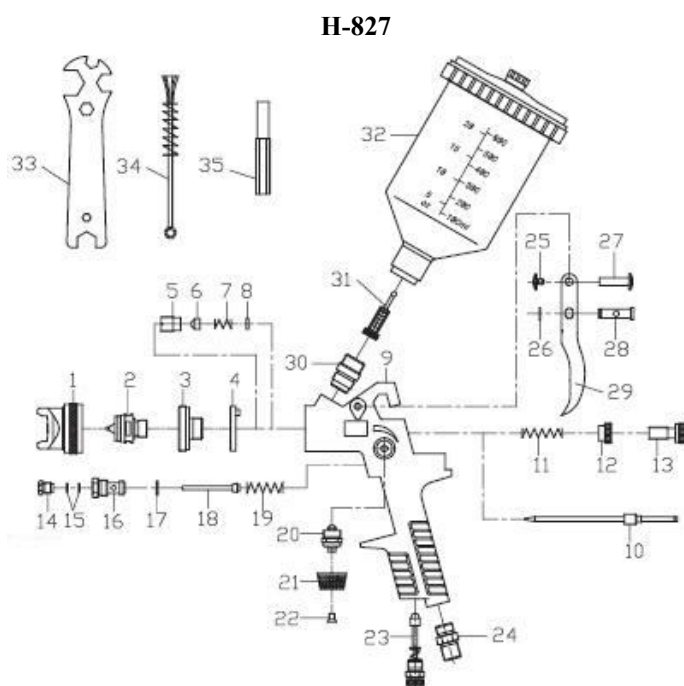


## РУКОВОДСТВО ПО ЭКСПЛУАТАЦИИ

### Спецификация деталей

Поз.	Наименование	Кол.
1	Воздушная форсунка с медной головкой	1
2	Форсунка для жидкости	1
3	Кольцо распылительной головки	1
4	Прокладка поршня	1
5	Винт	1
6	Уплотнение пневмопоршня	1
7	Пружина уплотнения запорной иглы	1
8	Шайба	1
9	Корпус пистолета	1
10	Ручка регулятора подачи жидкости	1
11	Пружина пневмопоршня	1
12	Гайка винта	1
13	Ручка регулятора подачи жидкости	1
14	Сальниковое устройство пневмопоршня	1
15	Прокладка	2
16	Пневмопоршень	1
17	Уплотнительное кольцо поршня	1
18	Пневмопоршень в сборе	1
19	Пружина пневмопоршня	1
20	Регулятор	1
21	Ручка регулятора	1
22	Винт с потайной головкой	1
23	Пневмоклапан	1
24	Пневмоштуцер R 1/4"	1
25	Штифт спускового крючка	1
26	Запорная пластина	1
27	Винт	1
28	Муфта спускового крючка	1
29	Спусковой крючок	1
30	Жидкостный соединитель	1
31	Сетка фильтра	1
32	Бачок для краски	1
33	Гаечный ключ	1
34	Щетка	1
35	Ключ для шестигранного винта	1



### Особенности и технические характеристики

Форсунка 1,7 мм, пластиковый бачок емкостью 0,6 л со встроенным каплеуловителем, бесступенчатый регулятор формы факела (плоский/круглый), микрометрический регулятор сжатого воздуха, универсальный гаечный ключ, полый ключ.

Максимальное рабочее давление более 10 бар (150 фунт/кв. дюйм), рабочее давление более 3,0 бар (43 фунт/кв. дюйм), расход воздуха 12,3 куб. фут/мин, дальность распыления 5,9 ... 7,0 дюймов, масса 476 г, комплект форсунок из нержавеющей стали.

#### 1. Подготовка к работе

Прежде, чем приступать к работе, особенно после ремонта инструмента, проверьте надежность затяжки всех болтов и гаек.

Перед началом ремонта отсоедините устройство от источника подачи сжатого воздуха.

- Крепко затяните форсунки. Установите воздушную форсунку в такое положение, чтобы нанесенную на ней маркировку можно было прочитать с передней стороны по часовой стрелке.
- Перед присоединением пневмошланга к штуцеру (1/4") продуйте его сжатым воздухом. (Пневмошланг выдерживает давление не менее 10 бар и устойчив к действию растворителей. Его полное электрическое сопротивление не превышает 100 МОм.)
- Краскораспылительный пистолет обработан на заводе антикоррозионным веществом, поэтому тщательно промойте его перед эксплуатацией в растворителе.

#### 2. Регулировка расхода воздуха при помощи микрометрического регулятора

Подачу воздуха можно с довольно высокой точностью отрегулировать под конкретные условия работы. Микрометрический регулятор в вертикальном положении (параллельно корпусу пистолета) = максимальное размельчение капель. Микрометрический регулятор в горизонтальном положении (поперек корпуса пистолета) = минимальное размельчение капель (для смешивания и т.п.). Запрещается в процессе работы выворачивать полый винт при помощи малого полого ключа для извлечения микрометрического регулятора.

#### 3. Уменьшение расхода материала

Количество материала, выходящего из форсунки (а вместе с ним и ход запорной иглы) можно бесступенчато уменьшать при помощи регулировочного винта подачи материала.

#### 4. Смена комплекта форсунок

При переходе на другой размер форсунок заменяйте весь комплект целиком. В состав поставляемого комплекта входит распылительная головка, жидкостная форсунка и запорная игла. Вставляйте жидкостную форсунку перед запорной иглой.

#### 5. Смена пневмопоршня и его уплотнения

Для смены пневмопоршня выверните полый винт и извлеките микрометрический регулятор сжатого воздуха. Извлеките пружину и пневмопоршень. Замените пневмопоршень. Выверните винт набивочной камеры и извлеките старое уплотнение. Затем вставьте новое уплотнение плоской стороной вперед и аккуратно подожмите его винтом набивочной камеры.

#### 6. Чистка и техобслуживание

- Тщательно промойте в растворителе детали пистолета, соприкасающиеся с материалом.
- Вычистите воздушную форсунку кистью или щеткой. Не погружайте форсунку в растворитель.
- Категорически запрещается чистить засоренные отверстия не предназначенным для этого инструментом, т.к. даже самые незначительные повреждения отрицательно сказываются на распылении краски и форме факела.

**Возможные неисправности в процессе эксплуатации**

Неисправность	Причина	Способы устранения
1. Течь из выпускного отверстия пистолета	1. Нарушение герметичности из-за инородного тела между рабочим концом насадки и запорной иглой	1. Промыть запорную иглу и жидкостную форсунку в растворителе или использовать новый комплект форсунок
2. Просачивание краски из запорной иглы и ее уплотнения	2. Ослабевание или износ самоподжимного уплотнения запорной иглы	2. Заменить уплотнение запорной иглы
3. Серповидная форма факела	3. Засор воздушных каналов головки или пневматического контура	3. Замочить в растворителе, затем прочистить иглой для чистки форсунок
4. Каплевидная или овальная форма факела	4. Грязь на запорной игле или в выпускном отверстии воздуха	4. Повернуть форсунку на 180°. При отсутствии изменений в форме факела промыть запорную иглу и пневматический контур.
5. Биение факела	5. Недостаточное количество материала в бачке, чрезмерная затяжка жидкостной форсунки, повреждение уплотнения запорной иглы, загрязнение или повреждение комплекта форсунок	5. Долить материал, подтянуть детали, при необходимости вычистить или заменить их
6. Образование пузырьков в бачке или «кипение» материала	6. Проникновение распыляемого воздуха в бачок через канал для краски. Недостаточная затяжка материальной форсунки. Недостаточная затяжка воздушной форсунки, засор воздушной гайки, повреждение седла или форсунки.	6. Подтянуть соответствующие детали, вычистить или заменить их

**ПРОЧИТЕ ПЕРЕД ИСПОЛЬЗОВАНИЕМ  
ПРЕДОСТЕРЕЖЕНИЕ**

При использовании растворителей и промывочных жидкостей на основе галогенизированных углеводородов (например, трихлорэтилена и метилхлорида) возможно возникновение химической реакции с алюминиевым бачком, корпусом пистолета и оцинкованными деталями (небольшое количество воды, добавленной в трихлорэтилен, приводит к образованию соляной кислоты). В результате происходит окисление деталей, а в наиболее тяжелых случаях возможен взрыв. Поэтому используйте с краскораспылительным пистолетом только растворители и промывочные жидкости, не содержащие указанные выше вещества. Запрещается использовать для чистки кислоты.

**ПРЕДУПРЕЖДЕНИЕ:**

Запрещается направлять краскораспылительный пистолет на себя, других людей или животных. Растворители и разбавители могут вызывать ожоги. Перед началом любых ремонтных работ отсоедините инструмент от сети сжатого воздуха и сбросьте давление. Перед началом эксплуатации краскораспылительного пистолета, особенно после его ремонта, убедитесь в надежности затяжки винтов и гаек, осмотрите пистолет и шланги на предмет обнаружения утечек. Поврежденные детали подлежат ремонту или замене. Используйте только оригинальные запчасти. В процессе окраски не пользуйтесь источниками открытого огня (открытое пламя, горящая сигарета, электролампа без взрывозащиты и т.д.), поскольку при работе пистолета образуется легковоспламеняющаяся смесь. Соблюдайте правила техники безопасности при малярных работах (защита дыхательных путей и т.д.). При окраске под высоким давлением уровень шума может превышать 90 дБ(А), поэтому необходимо использовать соответствующие противοшумные наушники.