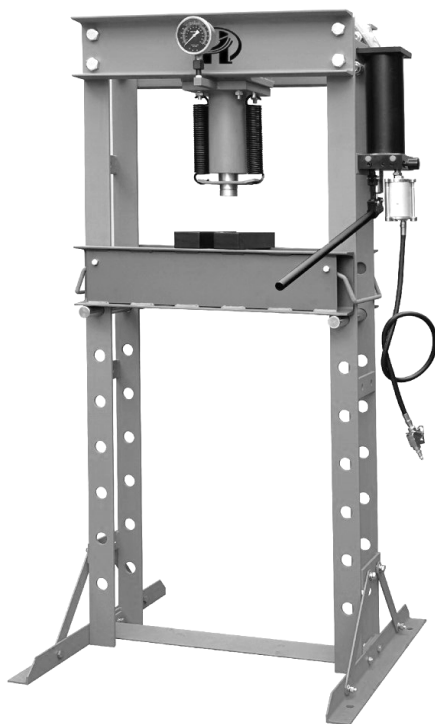


OPTIMUS

Heavy Duty



ГИДРАВЛИЧЕСКИЙ ПРЕСС

OPT-240

РУКОВОДСТВО ПО ЭКСПЛУАТАЦИИ И ПАСПОРТ ИЗДЕЛИЯ

ООО «Видеркрафт РУС»

8-800-250-30-80

www.wiederkraft.ru

1. ОПИСАНИЕ И РАБОТА

1.1 Краткое описание

Напольный гидравлический пресс WIEDERKRAFT используется в частных гаражах, автосервисах, на станциях технического обслуживания, а также на производстве. Жесткая рама отличается высоким уровнем прочности. Модель проста в работе и приводится в действие изменением положения рукояти-рычага.

Внимание! Данное изделие изготовлено в соответствии с требованиями высоких стандартов качества, что гарантирует длительную и безопасную работу при условии соблюдения изложенного здесь руководства по эксплуатации и техническому обслуживанию. Эксплуатация должна производиться в соответствии с руководством и строго по назначению!

1.2 Технические характеристики:

Максимальная нагрузка	40 т
Рабочий диапазон	8-988 мм
Ход штока цилиндра	180 мм
Масса	246 кг

2. ТРЕБОВАНИЯ БЕЗОПАСНОСТИ

2.1 Пресс должен регулярно обслуживаться квалифицированным персоналом. Содержите пресс в чистоте для эффективной и безопасной работы.

2.2 Максимальная нагрузка 40 тонн, см. технические характеристики. Не превышайте максимальную нагрузку. Никогда не прилагайте избыточного усилия на рабочую деталь.

2.3 Не допускайте детей и посторонних к рабочей зоне. Всегда используйте средства индивидуальной защиты.

2.4 В процессе работы необходимо удерживать равновесие и использовать подходящую, нескользящую обувь.

2.5 Используйте пресс на прочной, ровной, сухой и нескользкой поверхности, способной выдержать груз. Поверхность всегда должна быть чистой, сухой и свободной от посторонних предметов. Рабочее место должно быть хорошо освещено.

2.6 Каждый раз перед началом работы с прессом необходимо проводить его осмотр.

Не используйте пресс при обнаружении погнутых, сломанных, треснувших, протекающих или поврежденных иным образом частей, или если пресс получил сильный удар.

2.7 Убедитесь, что все болты и гайки тщательно затянуты.

2.8 Убедитесь в том, что груз помещен по центру штока цилиндра и надежно закреплен.

2.9 При работе с прессом необходимо беречь руки и пальцы от частей пресса, которые могут двигаться, сходиться или расходиться.

2.10 Нельзя вносить изменения в конструкцию пресса.

2.11 Не подвергайте прессованию пружины или иные детали, которые могут стать причиной травм. Никогда не находитесь перед нагруженным прессом и никогда не оставляйте нагруженный пресс без присмотра.

2.12 Не используйте пресс в состоянии физической усталости, под воздействием алкоголя, наркотиков, или седативных средств.

2.13 Не допускайте неквалифицированный персонал до работы с прессом.

2.14 Не используйте тормозную жидкость или любую другую неподходящую жидкость; избегайте смешивания различных видов жидкостей при добавлении гидравлической жидкости. Используйте только высококачественную гидравлическую жидкость для домкратов.

2.15 Не подвергайте пресс воздействию осадков или других неблагоприятных погодных явлений.

2.16 Если требуется ремонт и/или замена каких-либо частей пресса, необходимо обратиться за квалифицированной технической помощью; необходимо использовать только оригинальные запасные части.

OPTIMUS
Heavy Duty

3. ЭКСПЛУАТАЦИЯ

Внимание! Перед использованием и обслуживанием необходимо сбросить давление в гидравлической системе. В процессе сброса давления не пытайтесь удерживать или давить на шток.

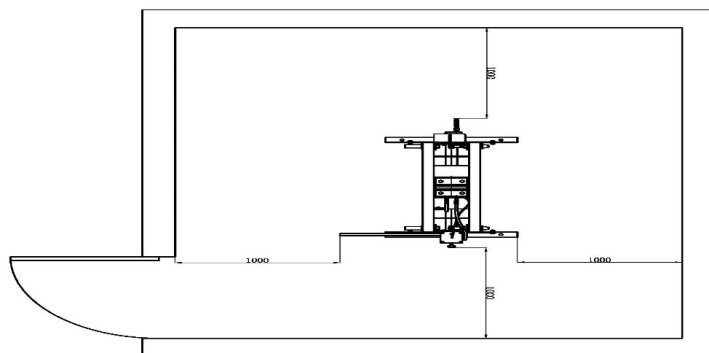
Немедленно прекратите эксплуатацию пресса, если он работает не должным образом. Свяжитесь с сертифицированными специалистами службы технической поддержки для устранения неполадок. Оборудование не может эксплуатироваться без разрешения со стороны сертифицированного инженера службы технической поддержки.

3.1 Транспортировка

Отдельные части, как правило, слишком тяжелы для перемещения вручную. Поэтому используйте соответствующее транспортное и подъемное оборудование. Во время перемещения пресса, пожалуйста, убедитесь в использовании надлежащего подъемного оборудования и следуйте инструкциям техники безопасности.

3.2 Условия для рабочей зоны

Рабочее место необходимо содержать в чистоте. Регулярно очищать от пыли и загрязнений, лишних деталей и предметов. Рабочая площадь (1000мм) как спереди, так и сзади от оборудования должна оставаться свободной, для удобной эксплуатации оператором.



3.3 Распаковка

Во время распаковки убедитесь, что используете соответствующие инструменты. Наденьте средства индивидуальной защиты: специальная одежда, перчатки, шлем и защитные очки. Убедитесь, что оборудование соответствует заявленному. Проверьте, все ли детали на месте.

4. ТЕХНИЧЕСКОЕ ОБСЛУЖИВАНИЕ

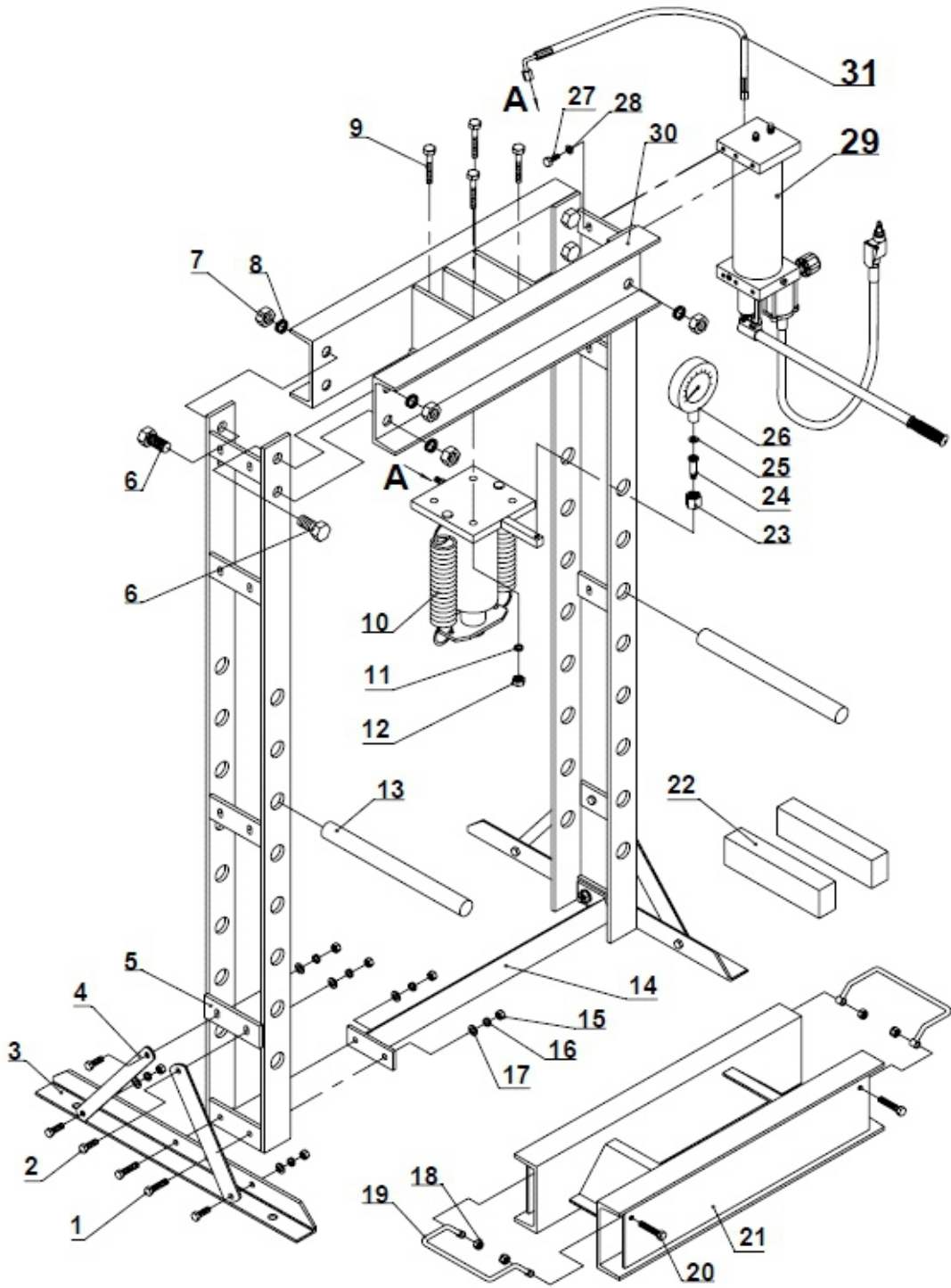
4.1 Следите, чтобы пресс оставался чистым. Протирайте пыль снаружи и смазывайте периодически соединения и все подвижные части пресса.

4.2 Если пресс длительное время не эксплуатируется, хранение стоит осуществлять в сухом месте с полностью опущенным штоком цилиндра и поршнем.

4.3 Если производительность пресса падает, удалите воздух из гидравлической системы как указано в пункте 3.2.

4.4 Регулярно проверяйте гидравлическую жидкость: снимите пробку масляного фильтра (53) на насосе, если гидравлическая жидкость не соответствует требованиям, замените её высококачественной гидравлической жидкостью для домкратов. Затем верните пробку на место и проведите процедуру удаления воздуха из гидравлической системы.

OPTIMUS
Heavy Duty



OPTIMUS

Heavy Duty

№.	Артикул	Наименование	Кол-во	№.	Артикул	Наименование	Кол-во
1	1	Болт	4	17	17	Шайба	12
2	2	Болт	8	18	18	Гайка	4
3	3	Основание	2	19	19	Ручка рабочего стола	2
4	4	Опора основания	4	20	20	Болт	4
5	5	Рама	2	21	21	Рабочий стол	1
6	6	Болт	8	22	22	Стальной блок	2
7	7	Гайка	8	23	23	Гайка	1
8	8	Шайба	8	24	24	Соединение	1
9	9	Болт	4	25	25	Нейлоновая шайба	1
10	10	Цилиндр в сборе	1	26	26	Манометр	1
11	11	Шайба	4	27	27	Болт	4
12	12	Гайка	4	28	28	Шайба	4
13	13	Фиксирующий штифт	2	29	29	Насос	1
14	14	Поперечина	1	30	30	Верхняя поперечная балка	1
15	15	Гайка	12	31	31	Шланг	1
16	16	Шайба	12				

OPTIMUS
Heavy Duty

ГАРАНТИЙНЫЙ ТАЛОН

ГИДРАВЛИЧЕСКИЙ ПРЕСС ОПТ-240

Зав. № _____

Модель _____

Дата продажи _____

Срок гарантии 1 год _____

Наименование _____

и адрес торговой организации _____

М.П. _____

С правилами эксплуатации и условиями гарантии ознакомлен. Продукция получена в полной комплектации. Претензий к внешнему виду не имею.

Ф.И.О. и подпись получателя _____

ГАРАНТИЙНЫЙ ТАЛОН

Описание дефекта, № прибора

ОТК изготовителя

М.П.

ГАРАНТИЙНЫЙ ТАЛОН

Описание дефекта, № прибора

ОТК изготовителя

М.П.

ГАРАНТИЙНЫЙ ТАЛОН

Описание дефекта, № прибора

ОТК изготовителя

М.П.

По вопросам гарантийного обслуживания и приобретения комплектующих:

(812) 325-30-10

8-800-250-30-80